

2023年2月24日

## 溶接可視化カメラ「サンアーク®アイ モノクロタイプ」 受注開始のお知らせ

大陽日酸株式会社（本社：東京都品川区 代表取締役社長：永田 研二）は、グループ会社である日酸TANAKA株式会社（本社：埼玉県入間郡 代表取締役社長：佃 淳一）と共同で溶接可視化カメラ「サンアーク®アイ モノクロタイプ」を開発し、商品化しましたのでお知らせいたします。

### 記

当社と日酸TANAKA株式会社は、溶接状態を可視化するカメラ「サンアーク®アイ」を2019年4月より販売してきました。遠隔操作やモニタリング、生産監視や教育用途向けに、溶接状態を高精彩かつリアルタイムに確認できるため、大変ご好評をいただいております。

この度、「サンアーク®アイ」において、新たに“モノクロタイプのカメラ”を開発いたしました。

モノクロタイプでは、色調情報の取得を不要とすることで、明暗階調のみのより高感度で鮮明な撮影が可能となり、シャッタースピードや被写界深度の調整において優れた性質もっております。カラータイプは、鮮明な色情報によって、熔融池の凝固過程や表面の赤熱・光沢状況、アークの形状・辺縁の色彩など、目視同等に近い高精彩な溶接部観察に適している一方、モノクロタイプは長い奥行き範囲に渡ってピントの合った撮像により、色調情報が重要でない対象（例：微細なスパッタ）を捉えるような、シャープな撮像を優先し高精細に溶接部を観察したい場合に性能を発揮します。

オプションの自動遮光フィルターは、カラータイプ同様にモノクロタイプでも使用でき、溶接開始前の位置調整（溶接狙い位置やワイヤ挿入位置の確認）から溶接状態の撮影への切り替え時にフィルターを付け替える必要がなく、中断のない撮影操作が可能です。

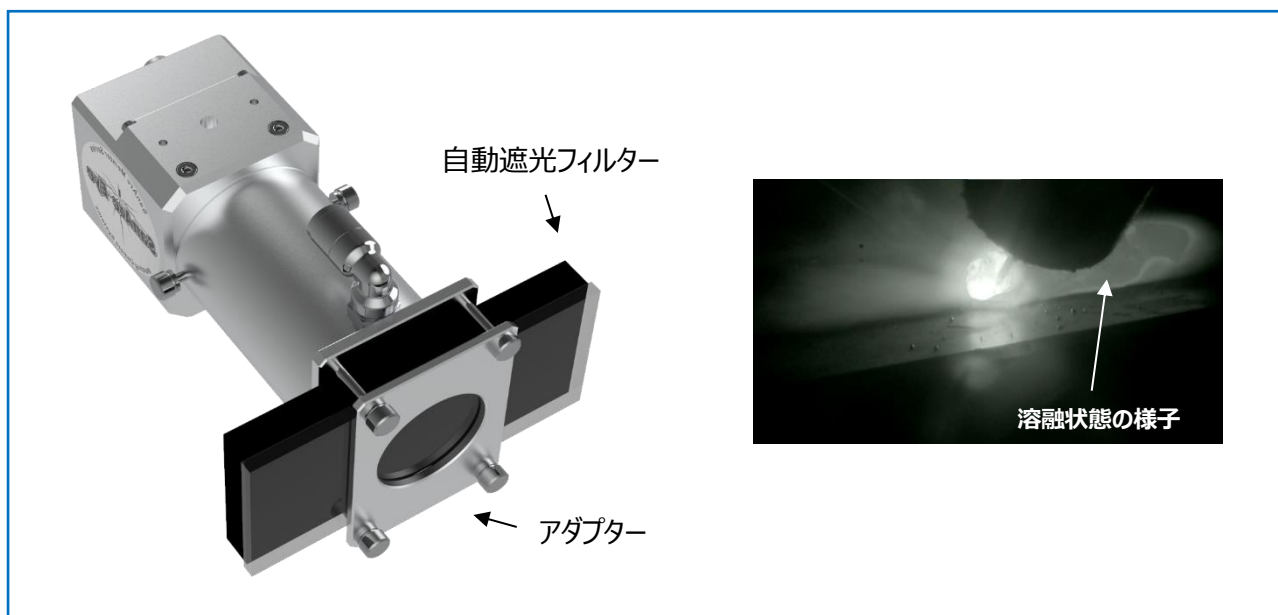
対象は、MAG・MIG・TIG・プラズマ溶接等であり、お客様の用途に合わせて、カラータイプ及びモノクロタイプをお選び頂けます。

※ モノクロタイプは受注生産となります。モノクロタイプ及びカラータイプの形状は同じです。

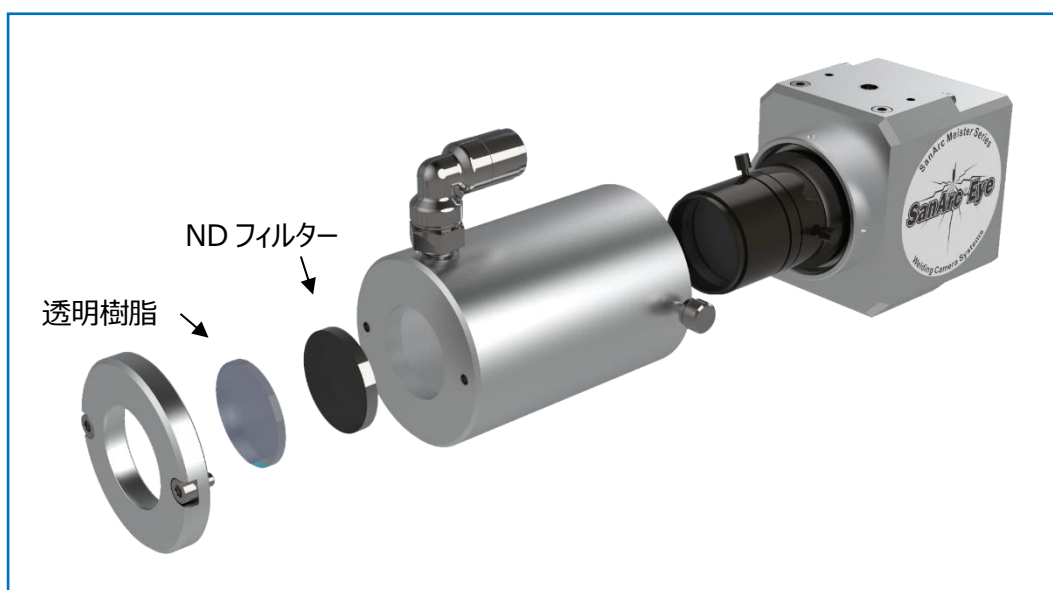
※ 「サンアーク」は大陽日酸株式会社の商標です。

#### 【システムの構成機器】

- 標準仕様  
カメラ本体、ケーブル類、電源アダプター、映像コンバーター、レンズ及びNDフィルター、LED照明、クランプアーム、専用ケース
- オプション  
自動遮光フィルター（取り付けアダプターを含む）



オプションの自動遮光フィルター（取り付けアダプターを含む）  
及びモノクロタイプの撮影映像（MAG 溶接）



標準仕様：サンアークアイ

以上

本件に関するお問い合わせ  
大陽日酸株式会社  
東京都品川区小山1-3-26  
広報部  
TEL: 03-5788-8015  
Mail: Tnsc.Info@tn-sanso.co.jp

日酸TANAKA株式会社  
溶接機材営業部  
TEL: 044-549-9645